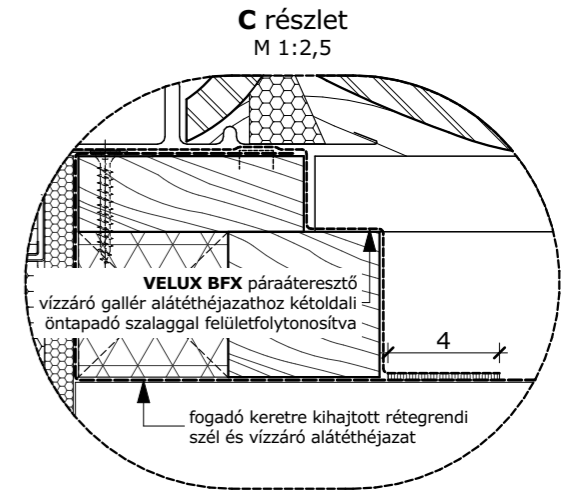
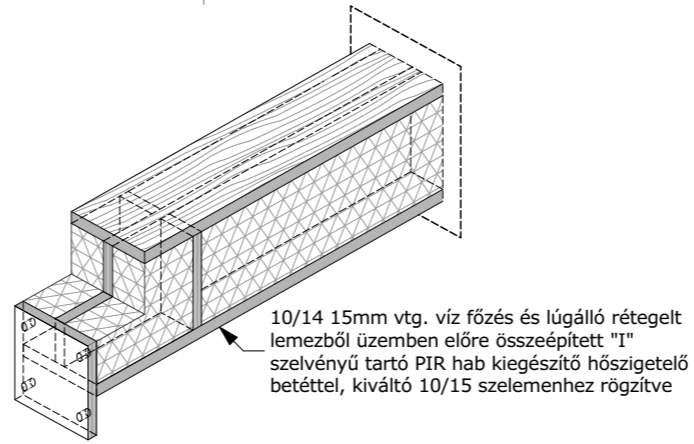


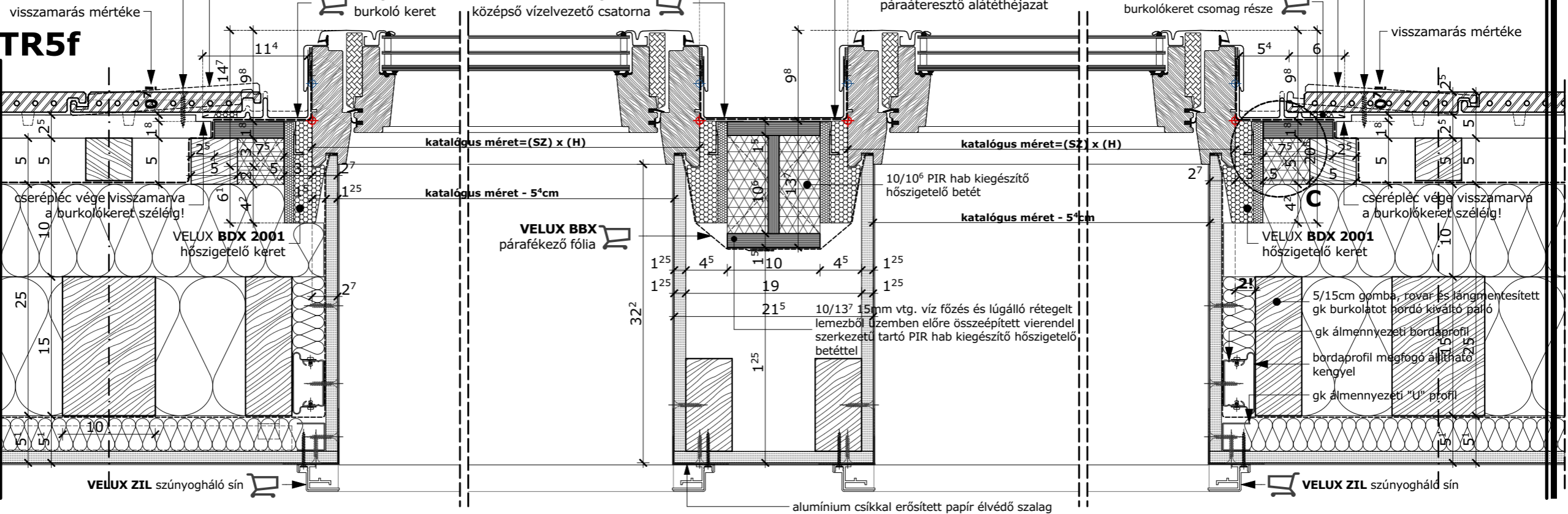
TR5f hornyolt cserép héjazatú ásványi szálás hőszigetelésű fa fedélszék

2 ² cm	egyszeres hornyolt sík cserép héjazat
2 ⁵ cm	2 ⁵ /5cm gomba rovar és lángmentesített cserépléc
5 cm	5/5cm gomba rovar és lángmentesített ellenléc
1 rtg.	páraáteresztő szél- és vízzáró alátéthéjazat
10 cm	7 ⁵ /10cm gomba rovar és lángmentesített szelemen sor közte ásványi szálás hőszigetelés, hővezetési tényező max. $\lambda=0,035$ W/mK
15 cm	7 ⁵ /15cm gomba rovar és lángmentesített méretezett távtartó szaruzat közte ásványi szálás hőszigetelés, hővezetési tényező max. $\lambda=0,035$ W/mK
3 ⁸ cm	állítható kengyellel rögzített gk bordaprofil közte ásványi szálás hőszigetelés, hővezetési tényező max. $\lambda=0,035$ W/mK
1 rtg.	lég- és párafékező poliuretán fólia, egymáshoz és szilikát szerkezetekhez ragasztósávvál felületfolytonosítva S_d -érték > 200m
1 ²⁵ cm	1rtg. tűzgátló impregnált gk építőlemez burkolat
0 ² cm	glett réteg
-	festék réteg



süllyesztés nélküli cserép pozíció!

süllyesztett fejű facsavaros kiegészítő rögzítés átlapolás alatt



GLL tetősíklablak egymás melletti páros beépítése sík hornyolt cserép héjazatú ásványi szálás hőszigetelésű fa fedélszékben

VELUX

VELUX Magyarország Kft.
H-1031 Budapest, Zsófia utca 1-3.
www.velux.hu
vevoszolgalat@velux.com

dátum
2021. 01. 21.

file név
GLL2_EKT_FF_ÁCS_2

lépték
M 1:2,5
M 1:5